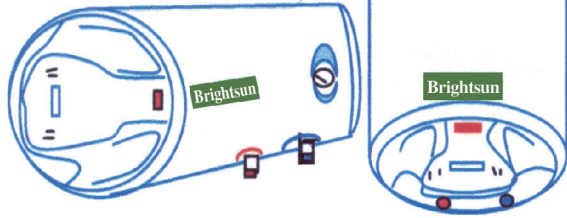


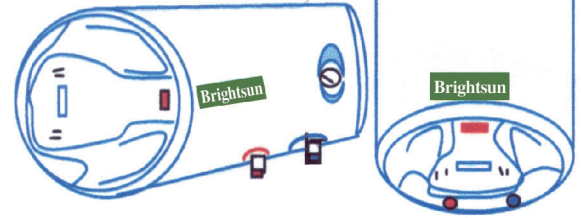
Brightsun

ELECTRICAL STORAGE
WATER HEATER



برايت سن

سخان المياه
مصنع الشمس



Instruction Manual

Instruction Manual

Dear Customer,

Congratulations on your purchase of Brightsun Electric Water Heater. This water Heater has been manufactured of high quality materials and components in accordance with the highest international standards and utilizing modern technology. It is designed to provide you many years of high and reliable performance.

This manual explains how to install, operate and maintain your water heater. It provides you with the necessary information to insure that you enjoy the full benefits as it is designed to give you. Please read and follow all instructions in this manual before installing or operating the water heater.

Precautions:

The buyer is responsible for the correct installation of the water heater.

All instructions and precautions available in this booklet and those on the water heater have to be followed accordingly.

The manufacturer is not liable for any damages due to improper installation

برايت سن سخان المياه

مصنع الشمس

عميل العزيز :-

نهنتكم على شراء سخان مياه برايت سن الكهربائي . تم تصنيع هذا السخان من المواد والمكونات عالية الجودة اعتمادا على المستوى العالمي و مستخدما احداث التقنية مع تصميمه بشكل خاص لغرض توفير خدمات راقية لعدة سنوات .
الدليل المذكور سيوضح لك كيفية تركيب وتشغيل وصيانة سخانك (سخان المياه)
بالاضافة الى ذلك سيوفر لك معلومات ضرورية لضمان الاستفادة منها على النحو المطلوب . يرجى الاطلاع على واتباع التعليمات الموجودة كاملا في هذا الدليل قبل تركيب وتشغيل هذا السخان .

التدابير الاحتياطية :

- يكون المشتري مسؤولا عن تركيب سخان المياه بطريقة صحيحة وسليمة .
 - يجب اتباع التدابير الاحتياطية والتعليمات المذكورة في هذا الدليل وكذلك على سخان المياه .
 - لا يتحمل (الصانع) مصنع الشمس اية مسؤولية او اضرار حاصلة نتيجة تركيب أو تشغيل خاطئ .
- بالرغم من ان تركيب سخان المياه سهل الا انه يرجى الانتباه الى النقاط التالية:

A - Installation:

The Brightsun electric water heater is easy to install, however please pay attention to the following:

1. Installation should be done by an experienced technician and according to the installation instructions shown in this manual as well as the instructions pasted on the water heater itself.
2. The water heater should be installed close to the hot water usage area in order to reduce heat loss along the pipes
3. For proper fixation of the water heater to the wall, use two 9 cm long fixing hooks. Leave a distance of 250 cm. between the two hooks.

B - Water Connection

1. Install a multifunction safety valve on the cold water inlet (marked by a blue ring) on the bottom of the water heater.
2. Connect a good quality hose (Flexible pipes) to the valve and connect its other end to the cold water source. use pressure reducing valve in case inlet water pressure is higher than 0.8MPa
3. Connect another good quality hose to the hot water pipe in the network, and connect its other end to the hot water outlet at the bottom of the water heater (Marked with a red ring).
4. For discharge tube connection, refer figure No. 1(b)

- ١- يجب ان تتم عملية التركيب بواسطة فني ذو خبرة عالية وطبقا لتعليمات مذكورة في هذا الدليل وكذلك التعليمات الملصقة على سخان المياه.
- ٢- يجب ان يتم تركيب سخان مياه في اقرب مكان للمنطقة التي تستعمل فيها المياه الساخنة وذلك لغرض تخفيض فقدان الحرارة في المواسير.
- ٣- ينبغي استخدام حاملة سخان عدد (٢) بطول ٩ سم مع تركيب مسافة ٢٥٠ سم بين الحاملتين وذلك من اجل التركيب السليم على الحائط.

ب: توصيل المياه:

- ١- يجب تركيب صمام الأمان متعددة الوظائف على مدخل المياه الباردة (مرسومة بعلامة الحلقة الزرقاء) على الجزء الأسفل من سخان المياه.
 - ٢- وصل خرطوم المياه عالي الجودة (انابيب مرنة) مع الصمام وتوصيل طرفه الأخر الى مصدر المياه البارد . استخدم صمام تقليل الضغط في حالة ازدياد ضغط المياه اكثر من ٠,٨ م ب أ.
 - ٣- وصل خرطوم مياه اخر عالي الجودة ع انابيب المياه الساخنة في الشبكة وتوصيل نهايته الأخرى مع منفذ الماء الساخن في اسفل سخان المياه . (مرسوم بعلامة حلقة حمراء)
 - ٤- لتوصيل أنبوب التصريف يرجى المراجعة شكل رقم ١ (ب) .
- ١- يرجى التأكد من أن سخان المياه متصل بنفس التيار الكهربائي المذكور في اللاصق.
 - ٢- صل مفتاح ذي ثلاث نقاط الى سلك توصيل الكهرباء مع توصيل كابل الطرف الأخر الى الترموستات . (انظر الشكل رقم -٢ (أ) .
 - ٣- صل السلك الى مورد الكهرباء الموجود في اللوحة مباشرة بواسطة نقطة منفردة ويجب تجنبه عن توصيله الى مفتاح متعدد النقاط.

C - Electric Connection

1. Make sure that the voltage to be connected to is the same as that shown on the rating plate of the water heater.
2. Connect a suitable triple pin plug to the electric power supply cable and connect the other side of the cable to the thermostat; - Figure No. 2(a)
3. Plug into a socket wired directly to a distribution board through a independent circuit. Multi socket circuits should be avoided.
4. If the supply cord is damaged, it must be replaced by the manufacturer, its service agent or similiarly qualified persons in order to avoid a hazard.
5. A three pole fused switch or socket (with a minimum 13 amp. Rating) should be used to turn on/off the water heater
6. The Brightsun Water Heater is equipped with an earthing system;
The earthing connection of the water heater has to be wired to the earthing system of the building.

D - Operation:

1. Fill the heater with water by turning the on the cold water tap of the main water source, and then turn on the one of the hot water taps until all air inside the water heater is expelled.
2. When water starts to flow from the hot water tap with no bubbles, this indicates that the water heater is full of water. Close the hot water tap, and check all connections to ensure that there is no leakage anywhere.

- ٤- يجب استخدام مفتاح او مقبس ذات ثلاث اقطاب (بسعة ١٣ امبير) لفتح او اغلاق الكهرباء عن السخان.
- ٥- ان سخان المياه برايت سن مزود بنظام التأريض وبالتالي يجب توصيله بنظام التأريض الخاص بالبنائة.

التشغيل :

- ١- املأ سخان المياه بالماء البارد بواسطة الحنفية الرئيسية ثم افتح حنفية الماء الساخن حتى يتم تفرغ الهواء الموجود في السخان كاملاً.
- ٢- عندما يبدأ خروج الماء الساخن من الحنفية بدون هواء فهذا يعني ان السخان ملئ بالمياه ثم اغلق الحنفية بالماء الساخن مع التأكد عن عدم وجود تسرب مياه في التمديدات.
- ٣- افتح نقطة الكهرباء تظهر اللبنة مضيئة فوراً وتشير الى ان عملية التسخين قد بدأت.
٤. في حالة تلف سلك الإمداد ، يجب استبداله من قبل الشركة المصنعة أو وكيل خدماتها أو الأشخاص المؤهلين بشكل مشابه لتجنب المخاطر.
- ٥- حدد الترموستات ما بين ٥٠ و ٦٠س كأنسب استخدام . ولا تحدد درجة الحرارة اكثر من ٧٥٪س.
- ٦- يتحكم الترموستات اوتوماتيكيا تشغيل السخان.

١- الترموستات :

- الترموستات ذات التقنية العليا قابل التكيف مع مؤشره فتح واغلاق اوتوماتيكي (مؤشر احمر) و قابل التحديد لدرجات الحرارة المختلفة. الحرارة التي ينقصها الترموستات يمكن تعديلها الى الحرارة المطلوبة بواسطة الزر. يمكن تحديد القياس في السخان مع تحكم الحرارة على الدرجة الأقصى على النحو المطلوب. كما يمكن سحب الترموستات بدون تصريف المياه و في حالة التركيب.

3. Turn on the heater power supply. The pilot lamp should immediately light up which indicates that the heating process has started.

4. Set the Thermostat between 50°C and 60°C for optimum condition. DO NOT SET THE THERMOSTAT ABOVE 75°C

5. The Thermostat shall automatically control the operation of the water heater

6. Safety Devices:-

1. Thermostat - Hi-tech adjustable thermostat with automatic ON-OFF indication (Red Lamp) and variable setting of temperature. The temperature of water which the thermostat will cut off can be adjusted by setting the knob to required temperature. Scale formation in water heaters can be limited by keeping the temperature as low as possible. The thermostat can be withdrawn without having to drain the water and in the installed position.

2. Thermal Cutout:- Hi-tech thermal cutout, non-self resetting type, set to disconnect electrical supply through two poles for extra safety is incorporated with the thermostat then the cut out operates, Red Lamp will not glow and cold water will flow through the outlet without being heated. Please contact service technician for help, in such an event.

E - Periodic Maintenance & Cleaning:

The Brightsun water heater is designed to give you years of reliable service. Regular maintenance will prolong the heater's life and enhance its efficiency.

We suggest that you maintain it as follows:

٢- القاطع الحراري:-

القاطع الحراري عالي التقنية استهدف لقطع التيار الكهربائي من خلال عمودين من أجل امان اضافي مزودة مع الترموستات . عندما يشتغل القاطع الكهربائي لا تتألق اللبنة و يتدفق الماء من خلال الحنفية دون السخونة . وفي هذه الحالة اتصلوا بالفني لطلب المساعدة .

٣: الصيانة الزمنية و التنظيف :

صمم سخان المياه برأيت سن ليقدم لك خدمات واثقة لعدة سنوات و الصيانة المستمرة سوف تطيل عمر السخان وتساعد في تحسين ادائه. و عليه ننصح باتباع الاجراءات التالية عند قيام صيانة دورية بواسطة فني ذو خبرة .

١- اقطع توصيل الكهرباء من السخان قبل بدء عملية الصيانة .
٢- تفريغ المياه: افرغ المياه من الخزان الداخلي كاملا وذلك بواسطة نقطة التفريغ اذا احتيج الى الصيانة . وهذا يمكن عن طريق رفع رافعة التفريغ المزود لنفس الغرض. (انظر الشكل رقم ١ (ب) .

٣- فك ورفع غطاء بلاستيكي في اسفل سخان المياه و سحب الترموستات الى الأسفل بلطف.

٤- فحص اداة التسخين فك وسحبها الى الأسفل مع امكانية تنظيف الخزان الداخلي لسخان المياه.

٥- من الأفضل تنظيف او استبدال الأجزاء المسخنة كل سنة .

٦- يجب اجراء الصيانة لصمام الأمان كل سنة على الأقل و قبل مباشرة عمل صيانة صمام الأمان يجب التأكد من قطع التيار الكهربائي عن السخان و ان الماء

1. Disconnect the water heater from the power supply before attempting any maintenance.
2. Draining of water:- Allows complete discharge of water from the inner tank through the discharge hole, whenever required for servicing. This can be done by lifting the drain lever © provided for the purpose. (Refer fig. 1 (b))
3. Loosen then remove the plastic cover at the bottom of the water heater then gently pull the thermostat down.
4. To inspect the heating element, loosen and pull it down, and can clean the inner tank of the water heater.
5. It is recommended that to clean or replace the heating element in every year.
6. The safety valve should be serviced at least once in a year. Before servicing the safety valve, ensure that the water heater is switched off and water inside is not hot. Always connect the discharge pipe (B) is downward slopping position to the safety valve at the discharge hole provided (Refer Fig. 1(b). To avoid deposition of salts in the safety valve and it is not blocked, please move the drain lever © up and down a few times and the allow it to work normal position. slight dripping during heating is quite normal.
7. After completing the maintenance and cleaning, reinstall the components in reverse order. Check the gasket and replace it if necessary.

F - Final Recommendations:

To prolong the life your water heater and obtain best results we advise you of the following.

الموجود داخله غير حار. ركب انبوب التفريغ دائما (ب) الى الأسفل في وضع منحد الى صمام الأمان الموجود عند فتحة التفريغ (انظر الى الشكل ١ (ب) . وللتجنب من تكدس الأملاح في صمام الأمان حتى لا يكون مغلقا رجاء تحريك رافعة التفريغ (س) الى الأعلى والأسفل لبعض المرات مع تركه للعمل في الوضع السابق . علما بأن التقطر البسيط خلال عملية التسخين امر عادي.
٧- بعد الانتهاء من عملية الصيانة والتنظيف يرجى اعادة الأجزاء الى حالتها السابقة افحص الحشية واستبدل اذا دعت الحاجة الى ذلك .

ف - ارشادات والتوصيات النهائية :

- ١- لإطالة عمر سخانك و للحصول على نتائج افضل ننصح لك بالآتي :
١- تأكد دائما من تثبيت حامل السخان بالجدار بشكل جيد.
- ٢- تم تحديد عيار صمام الأمان بشكل دقيق و لايعبث به ابدًا باي حال من الأحوال.
- ٣- يجب ان يكون هناك جريان الماء البارد باستمرار الى السخان في وقت تشغيله.
- ٤- تأكد من سلامة جميع اجهزة السلامة للسخان بما فيها :- الترموستات و لمبة التشغيل و اداة التسخين و صمام الأمان و الترمومتر و خراطيم مياه) وانها في حالة جيدة و تعمل بشكل جيدة مع الحرص على الاستبدال اذا احتيج الأمر اليه .
- ٥- قبل اعادة توصيل السخان مع التيار الكهربائي يجب التأكد من عدم وجود تسرب مياه داخل توصيلات.
- ٦- اذا لم يخرج الماء الساخن من مخرج المياه الساخن بعد تشغيل السخان، تأكد من توصيلات التيار الكهرباء وتمديدات المياه بأنه تم تركيبها بشكل مطلوب.

1. Make sure that wall attachment hooks are firmly fixed
2. The safety valve is accurately calibrated at the plant and under no circumstances should they be tampered with
3. Under no circumstances, should the cold water supply to the water heater be turned off when the unit is in the operating mode.
4. Make sure that all the control and safety devices of the water heater (thermostat, pilot lamp, heating element, safety valves, thermometer and water hoses) are in order and functioning properly and replace defective ones if necessary.
5. Before reconnecting the water heater to the power supply make sure that there is no water leakage through all connections.
6. If hot water does not come out through the hot water tap, check the electricity and water connections to make sure that they were made correctly.

TECHNICAL SPECIFICATIONS :

Model	SB12V/H	SB12GV/H	SB16GV/H	SB20GV/H
Capacity (Liters)	40.00	45.00	60.00	75.00
Power Supply	220-240 V / 50-60 Hz, AC Single Phase			
Watts (W)	1200	1200	1200	1500
Max Operating Pressure (MPa)	0.8	0.8	0.8	0.8
The maximum inlet water pressure (MPa)	1	1	1	1

V - Vertical H - Horizontal

* Safety valve set to operate at 0.8 (MPa) max

NOTE : Specifications mentioned above are subject to change without prior notice.

G - Instruction For Safe Use Provided to :-

This appliance is not intended for use by persons (including Children) with reduced physical, sensory or mental capabilities or lack of experience and knowledge, unless they have been given supervision or instruction concerning use of the appliance by a person responsible for their safety. Children should be supervised to ensure that they do not play with the appliance.

المواصفات الفنية :

موئيل	SB12GV/H	SB16GV/H	SB20GV/H	SB12V/H
لاسعة/لتر	٤٥,٠٠	٦٠,٠٠	٧٥,٠٠	٤٠,٠٠
توفير التيار الكهربائي : ٢٤٠-٢٢٠ ف / ٥٠-٦٠ اتش زيد أسي خط مفرد				
واتس :	١٢٠٠	١٢٠٠	١٥٠٠	١٢٠٠
ضغط التشغيل الأقصى :	٠,٨	٠,٨	٠,٨	٠,٨
الحد الأقصى لضغط الماء من إنتل	١	١	١	١

في - عمودي

اتش- أفقي

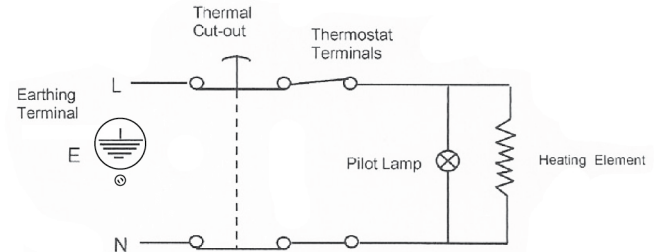
صمام الأمان ركب للتشغيل على ٠,٨ (ام بي أ) ماكس .

ملحوظة: المواصفات المذكورة أعلاه تخضع للتغيير دون إشعار مسبق.

جي - تعليمات للاستخدام الآمن المقدمة إلى :-

ليس القصد من هذه الأجهزة لاستخدامها من قبل أشخاص (بما في ذلك الأطفال) مع انخفاض المادية والقدرات الحسية أو العقلية أو نقص الخبرة والمعرفة، ما لم تكن قد أعطيت إشراف أو تعليمات بشأن استخدام الجهاز من قبل شخص مسؤول عن سلامتهم. يجب أن تكون تحت إشراف الأطفال للتأكد من أنها لا تلعب مع الجهاز.

Electric Circuit Diagram



MULTIFUNCTION SAFETY VALVE

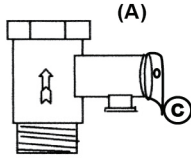


Fig. 1 (a)

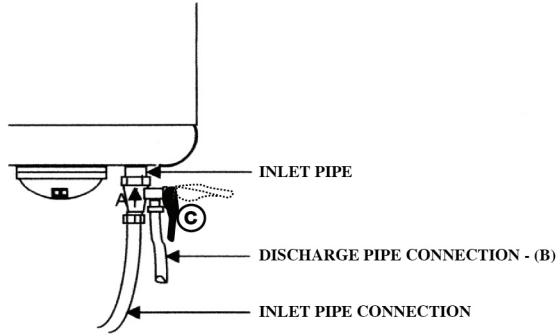


Fig. 1 (b)

The safety valve (A) (Refer Fig. 1 (a) & 1 (b), which is fitted on the cold water inlet pipe of the water heater, fulfills the following functions :

Connect the discharge pipe to the pressure relief valve (multifunction safety valve) at the hole provided.

The discharge pipe connected to the pressure relief valve is to be installed in continuous downward slope and in a frost-free environment.

Non return valve - Prevents the back flow of water through the inlet pipe.

This is a safeguard against dry heating.

The Water may drip from the discharge pipe of the pressure-relief devise and that this pipe must be left open to the atmosphere.

The pressure-relief device is to be operated regularly to remove lime deposits and to verify that it is not blocked.

صمام أمان متعدد الوظائف

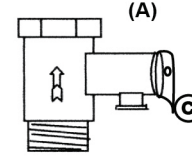


Fig. 1 (a)

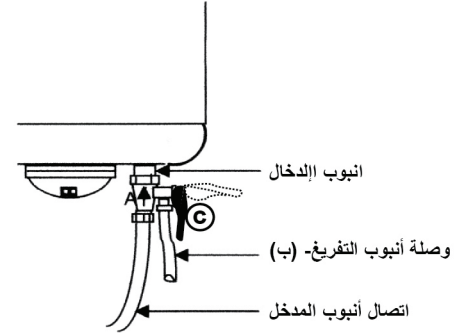


Fig. 1 (b)

صمام الأمان (أ) (راجع الشكل ١ (أ) و ١ (ب) ، المثبت على أنبوب الماء البارد لسخان المياه ، يؤدي الوظائف التالية:

قم بتوصيل أنبوب التفريغ بصمام تخفيف الضغط (صمام أمان متعدد الوظائف) عند الفتحة.

يتم تركيب أنبوب التفريغ المتصل بصمام تخفيف الضغط في منحدر هابط مستمر وبيئة خالية من الصقيع.

صمام عدم الرجوع - يمنع التدفق الخلفي للمياه عبر أنبوب المدخل. هذا هو حارس أمن ضد التسخين الجاف.

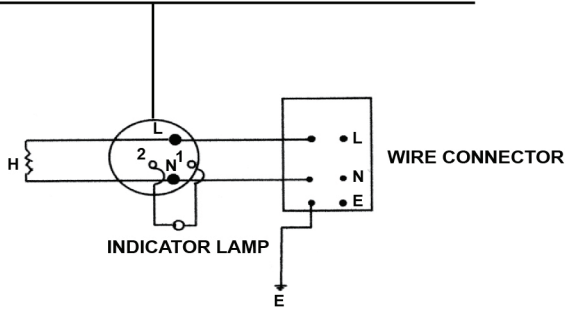
قد يتساقط الماء من أنبوب تصريف جهاز الضغط ، ويجب ترك هذا الأنبوب مفتوحاً في الغالف الجوي.

يتم تشغيل جهاز تخفيف الضغط بانتظام لإزالة رواسب الجير والتحقق من عدم انسدادها.

BRIGHTSUN WATER HEATERS

ELECTRICAL CONNECTIONS SCHEMATIC DIAGRAM

THERMOSTAT FITTED ON THE HEATING ELEMENT



- L - Live
- N - Neutral
- E - Earth
- F - Anchorage
- H - Heating Element

Fig. 2 (a)

PICTURE VIEW

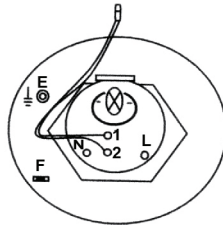


Fig. 2 (b)

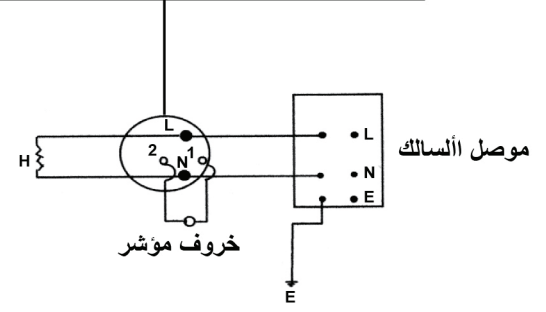
Ensure that fixed wiring for the water heater is incorporated with contact separation of at least 3 mm in all poles for disconnection

سخانات المياه من برايتسون

التوصيلات الكهربائية

رسم تخطيطي

ترموستات مثبت على عنصر التسخين



- L - اليف
- N - محايد
- E - الأرض الإلكترونية
- F - أنكوراج
- H - عنصر التسخين

Fig. 2 (a)

عرض الصورة

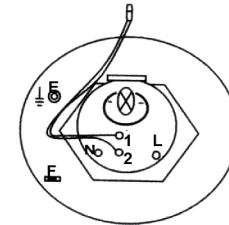


Fig. 2 (b)

تأكد من أن الأسلاك الثابتة لسخان المياه مدمجة مع فصل التالمس لـ 3 مم على الأقل في جميع الأقطاب لفصل